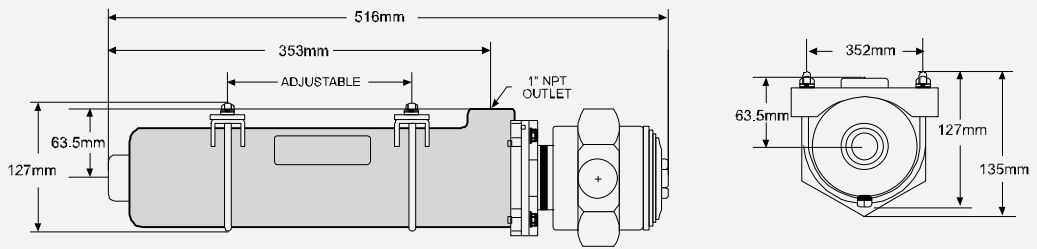
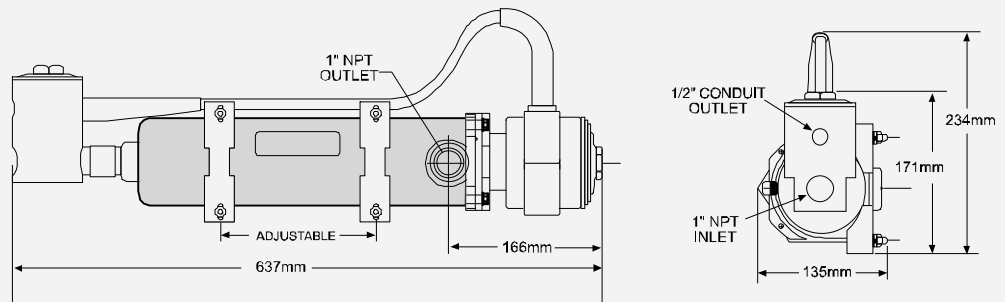


# 工業水箱預熱器（防爆）

不帶恒溫器的EE型號



帶恒溫器的EE型號



- 作用：防爆使用
- 連接方式：導管連接
- 安裝方式：水平或垂直安裝均可
- 適用範圍：1500—5000瓦特
- 可提供不同的操作電壓：208V, 240V, 380V, 480V, 575V, 並有三相和單相選擇

## 工業水箱預熱器（防爆）技術參數

不帶恒溫器的 型號	帶恒溫器的 型號	加熱容量 環境溫度高于-29°C	加熱容量 環境溫度低于-29°C	伏特	相數	瓦特	安培
EE115200-000	EE115208-000	8.2 升	4.9 升	240	1	1500	6.3
EE120200-000	EE120208-000	8.2~9.8 升	4.9~6.6 升	240	1	2000	8.3
EE125200-000	EE125208-000	9.8~13 升	6.6~8.2 升	240	1	2500	10.4
EE130200-000	EE130208-000	13.1~16.4 升	8.2~9.8 升	240	1	3000	12.5
EE140200-000	EE140208-000	16.4~22 升	9.8~13.1 升	240	1	4000	16.7
EE150200-000	EE150208-000	22~27 升	13.1~16.3 升	240	1	5000	20.8

■ 以上為標準型，另有不同的溫度級別可供選擇

### 附表

帶恒溫器的預熱器上表型號中的“08”編號代表恒溫器的動作溫度範圍。

舉例：

所需溫度範圍是27°C–38°C

產品目錄代碼：Model EE1152XX-000

對應具體型號：Model EE115208-000

所有預熱器超過227V和所有3相預熱器都必須用控制盒

溫度 範圍	開	16°C	27°C	38°C	49°C	60°C
	關	27°C	38°C	49°C	60°C	71°C
數字代碼		06	08	10	12	14